

GOTTA

Mingitorio de Entrada superior. Ref. O42111001

Diseño moderno de formas orgánicas.
Geometría del pozo diseñada para minimizar salpique.

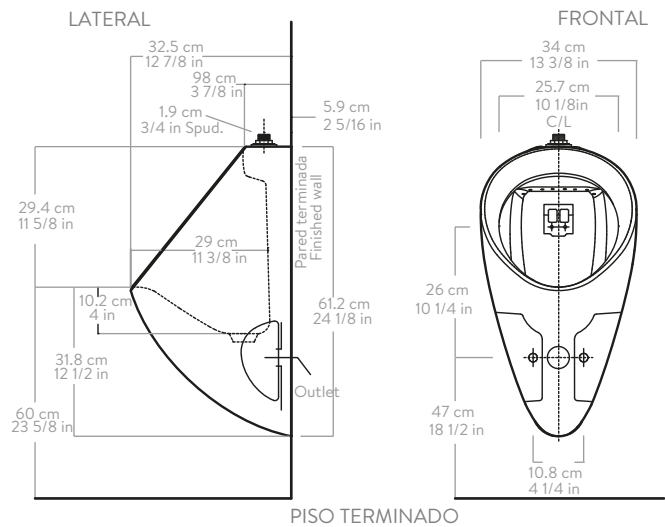
- Consumo de agua 0.5 lpf.
- Sifón oculto integrado en la porcelana.
- No incluye fluxómetro.



INFORMACIÓN TÉCNICA

· Material	Porcelana Sanitaria.
· Rango de presión de agua	15 a 125 PSI (Varía según grifería).
· Consumo de agua	0.5 Lpf o 0.125 Gpf.
· Racor de entrada de agua	1.9 cm (3/4").
· Racor de salida	5.8 cm (2").
· Dimensión	34 cm x 62 cm x 36.7 cm.
· Peso del producto empacado	"40.7 lbs (18.5 kg)".

PLANOS TÉCNICOS



Unidades: cm.

Estas dimensiones son nominales y están sujetas a cambios sin previo aviso.

Disponibles en acabado:

Blanco



SERVICIO
POST VENTA



AHORRO
DE AGUA



AÑOS DE
GARANTÍA
(Porcelana Sanitaria)

COMPATIBILIDAD CON ELEMENTOS CORONA

LÍNEA DE ATENCIÓN **01 800 705 1020**

Si usted desea ver nuestra línea completa de productos por favor ingrese a: www.coronamexico.com

corona